



ПРЕОБРАЗОВАТЕЛЬ ЧАСТОТЫ

РЕГУЛЯТОР СКОРОСТИ ЭЛЕКТРОДВИГАТЕЛЯ ПЕРЕМЕННОГО ТОКА

**Модуль копирования для
преобразователей частоты серии E5**

VSP5-CU

Руководство пользователя

ВЕСПЕР

Оглавление

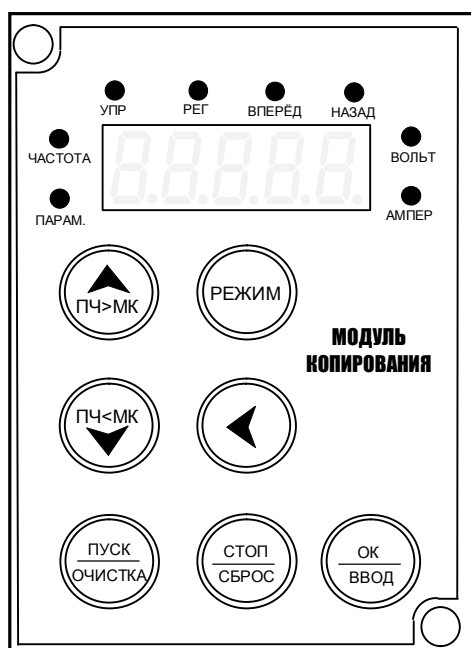
1. НАЗНАЧЕНИЕ.....	3
2. ОПИСАНИЕ ЭЛЕМЕНТОВ УПРАВЛЕНИЯ.....	3
3. ФУНКЦИИ МОДУЛЯ КОПИРОВАНИЯ	3
4. ПОДКЛЮЧЕНИЕ МОДУЛЯ КОПИРОВАНИЯ К ПРЕОБРАЗОВАТЕЛЮ ЧАСТОТЫ.....	4
5. ОСНОВНОЕ МЕНЮ.....	5
6. ВЫГРУЗКА ДАННЫХ ИЗ ПЧ В МОДУЛЬ КОПИРОВАНИЯ.....	6
7. ЗАГРУЗКА ДАННЫХ ИЗ МОДУЛЯ КОПИРОВАНИЯ В ПЧ.....	8
8. ОЧИСТКА БАНКА ДАННЫХ.....	10
9. ИНФОРМАЦИЯ О ВЕРСИИ ПРОГРАММНОГО ОБЕСПЕЧЕНИЯ МОДУЛЯ КОПИРОВАНИЯ.....	10
10. РЕЖИМ ПУЛЬТА ДИСТАНЦИОННОГО УПРАВЛЕНИЯ	10
10.1. РЕЖИМЫ ИНДИКАЦИИ ЦИФРОВОГО ТАБЛО МК.....	10
10.2. ИЗМЕНЕНИЕ ЗНАЧЕНИЯ ЗАДАНИЯ ЧАСТОТЫ.....	11
10.3. ВЫБОР ПАРАМЕТРА И ИЗМЕНЕНИЕ ЕГО ЗНАЧЕНИЯ (РЕЖИМ ПРОГРАММИРОВАНИЯ).....	12
10.4. УПРАВЛЕНИЕ ПУСК/СТОП	12
11. ОТОБРАЖЕНИЕ ОШИБОК И УСТРАНЕНИЕ НЕПОЛАДОК.....	13

1. Назначение.

Модуль копирования (далее МК) предназначен для совместной работы с преобразователями частоты (далее ПЧ) серии Е5. Основная задача модуля копирования – выгрузка (считывание) данных из памяти преобразователя частоты и загрузка (запись) данных в память преобразователя частоты. Кроме этого, при использовании с ПЧ Е5-8200 МК может работать, как ПУЛЬТ ДИСТАНЦИОННОГО УПРАВЛЕНИЯ (далее ПУ) с полной функциональностью штатного пульта управления ПЧ.

При использовании с ПЧ Е5-Р7500 и Е5-8500 доступен только режим копирования, в виду того, что у этих моделей предусмотрен съёмный штатный пульт управления.

2. Описание элементов управления.



ПЧ>МК	Выгрузка данных из ПЧ в модуль копирования.
ПЧ<МК	Выгрузка данных из модуля копирования в ПЧ
ОЧИСТКА	Очистка банка памяти
ОК	Подтверждение
▲ ▼	Изменение значения индикации.
◀	Активирование разряда индикации
СБРОС	Возврат

ПУСК	Команда ПУСК ПЧ
РЕЖИМ	Выбор режима индикации
СТОП/СБРОС	1. Остановка ПЧ 2. Переход в режим копирования
ВВОД	Подтверждение

3. Функции модуля копирования.

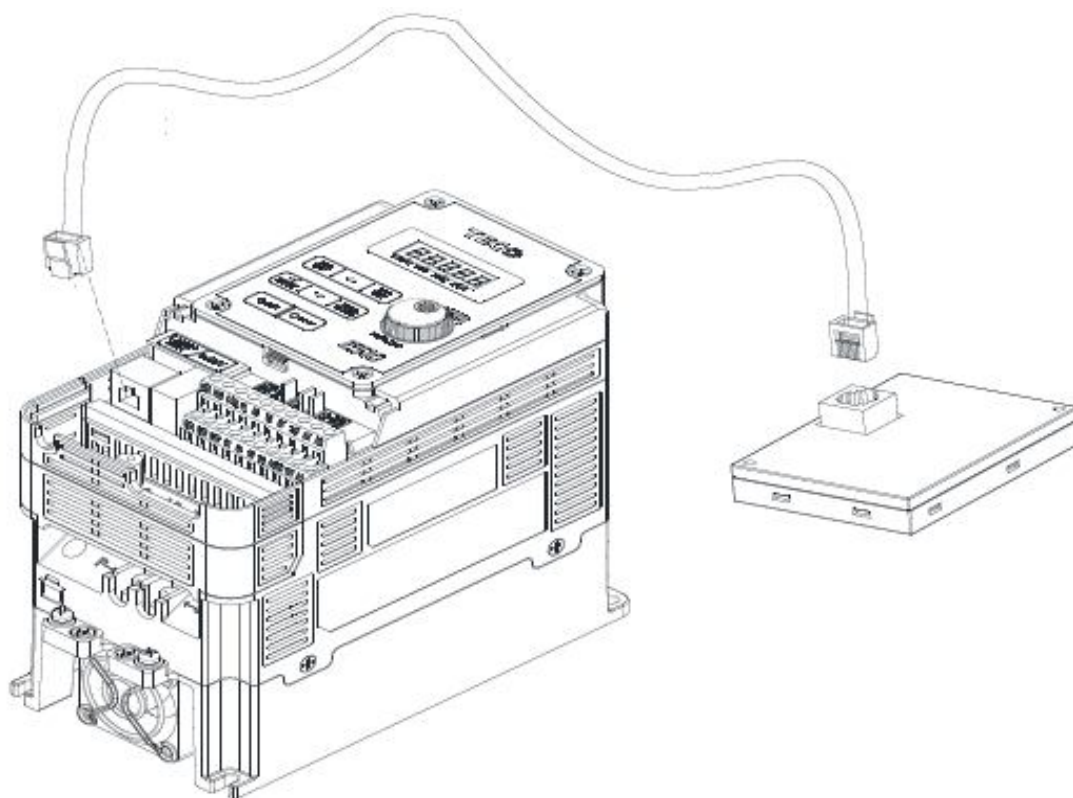
Прежде чем использовать модуль копирования, сначала установите параметры ПЧ, в соответствии с таблицей.

Параметр	Значение
(09-00) Номер ПЧ в сети	1
(09-01) Режим Modbus	0 (RTU)
(09-02) Скорость передачи	X (19200)
(09-03) Число стоповых бит	0 (1 бит)
(09-04) Контроль чётности	0 (нет контроля)
(09-05) Формат данных	0 (8бит)

Примечание:

1. Если настройка параметров не соответствует таблице, на клавиатуре отобразится «**Err0**».
2. Процесс копирования и записи параметров ПЧ должен выполняться в режиме останова ПЧ.
3. Модуль копирования может использоваться с ПЧ серии Е5-Р7500 (версия ПО 1.4 и выше), Е5-8200 и Е5-8500 (версия ПО 1.0 и выше).

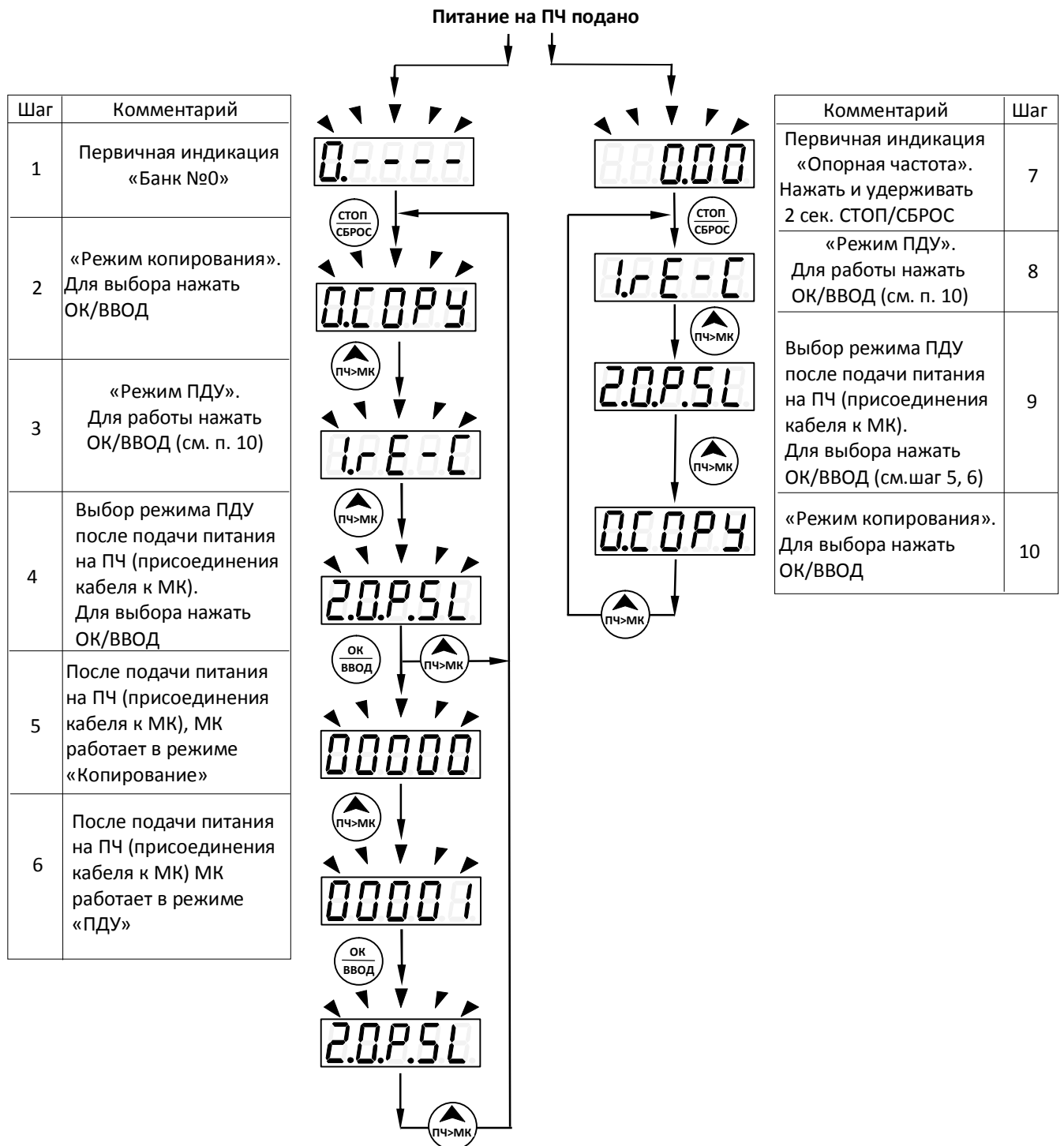
4. Подключение модуля копирования к преобразователю частоты.



5. Основное меню.

После подачи питания на ПЧ или присоединения кабеля к МК индикация на дисплее МК будет определяться выбранным режимом МК:

- режим копирования;
- режим пульта дистанционного управления (ПДУ).



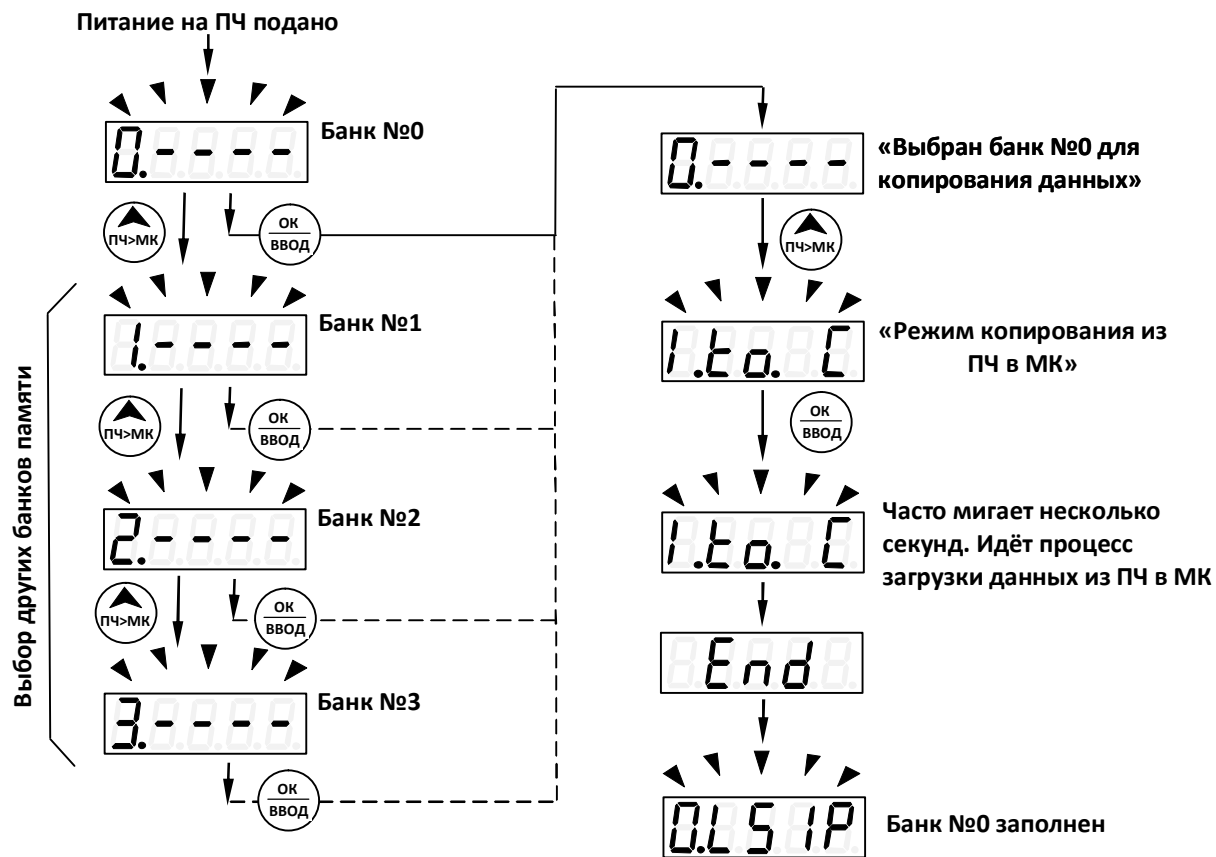
6. Выгрузка данных из ПЧ в модуль копирования. (На примере модели ПЧ E5-8200).

Примечание.

Модуль копирования имеет 5 банков данных. Номера банков: 0, 1, 2, 3, 4.

Банк «4» предназначен для копирования программы ПЛК и становится доступным, если ПЧ имеет встроенный ПЛК.

6.1. Исходное состояние МК - режим копирования. Все банки данных не заполнены.



Примечание:

0.L51P

Номер банка памяти

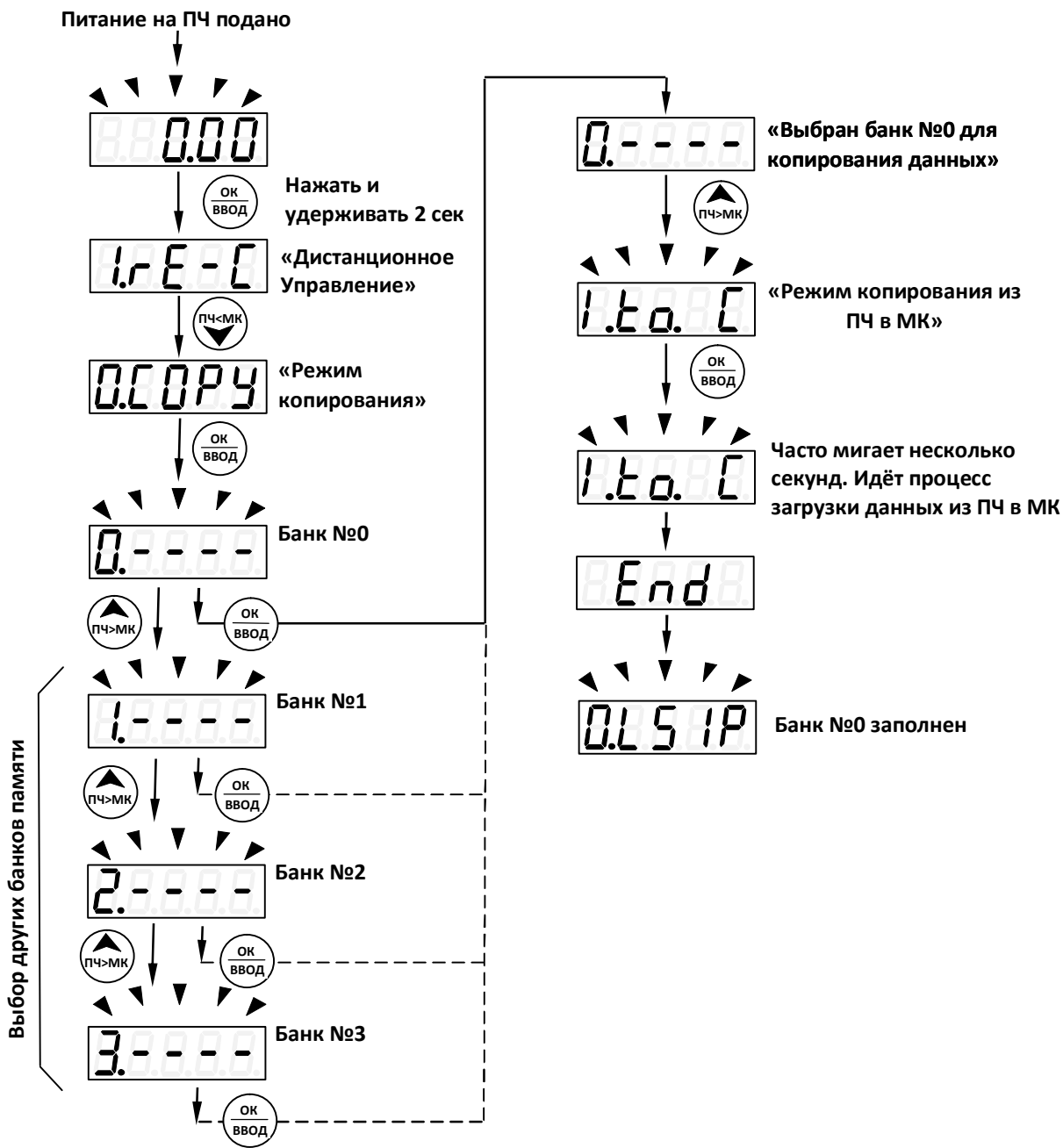
Код модели ПЧ

L - E5-8200

F - E5-P7500

E - E5-8500

6.2. Исходное состояние МК - режим пульта дистанционного управления. Все банки данных не заполнены.



Примечание:



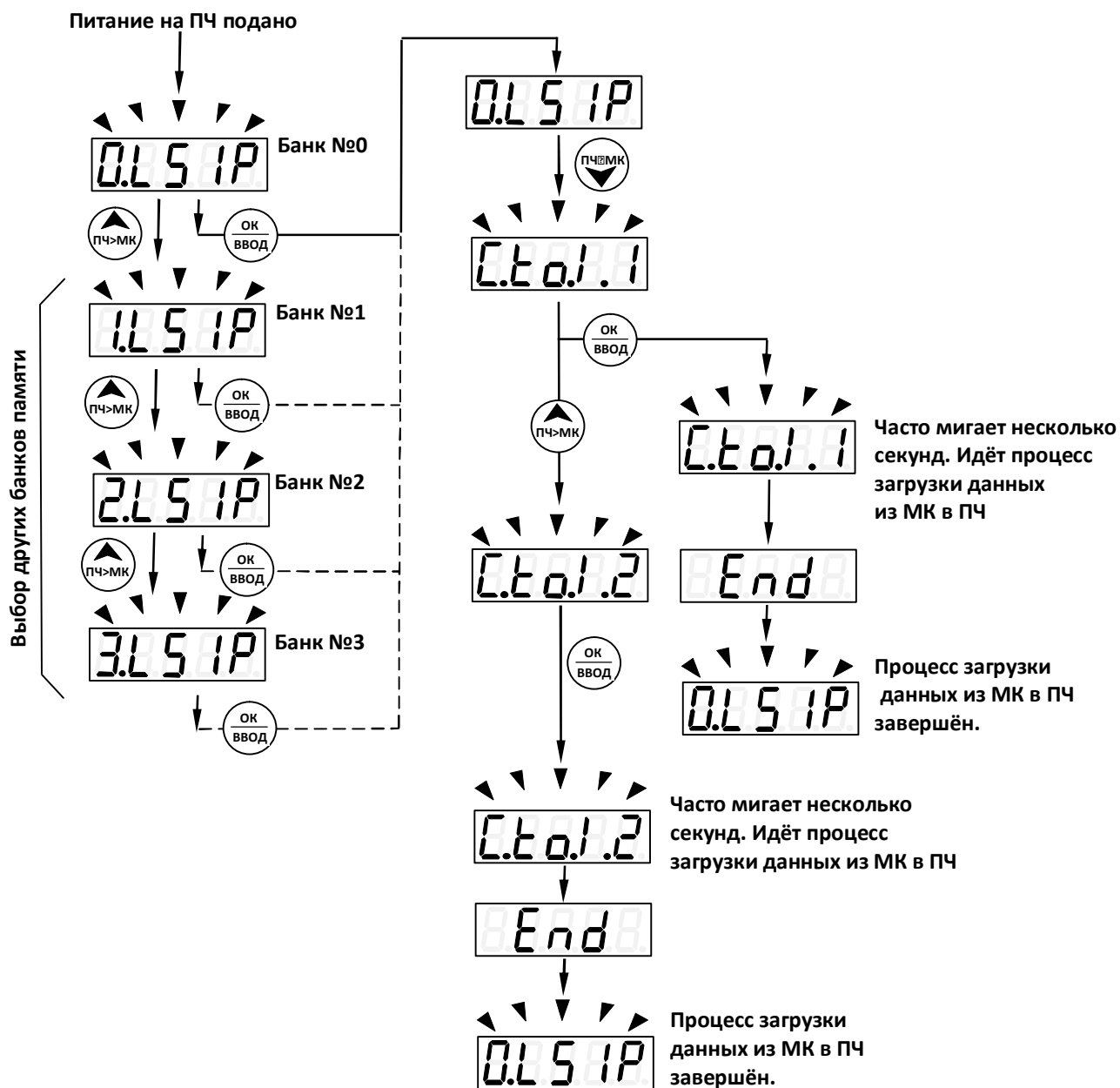
Номер банка памяти

Код модели ПЧ

- L - E5-8200
- F - E5-P7500
- E - E5-8500

7. Загрузка данных из модуля копирования в ПЧ. (На примере модели ПЧ Е5-8200).

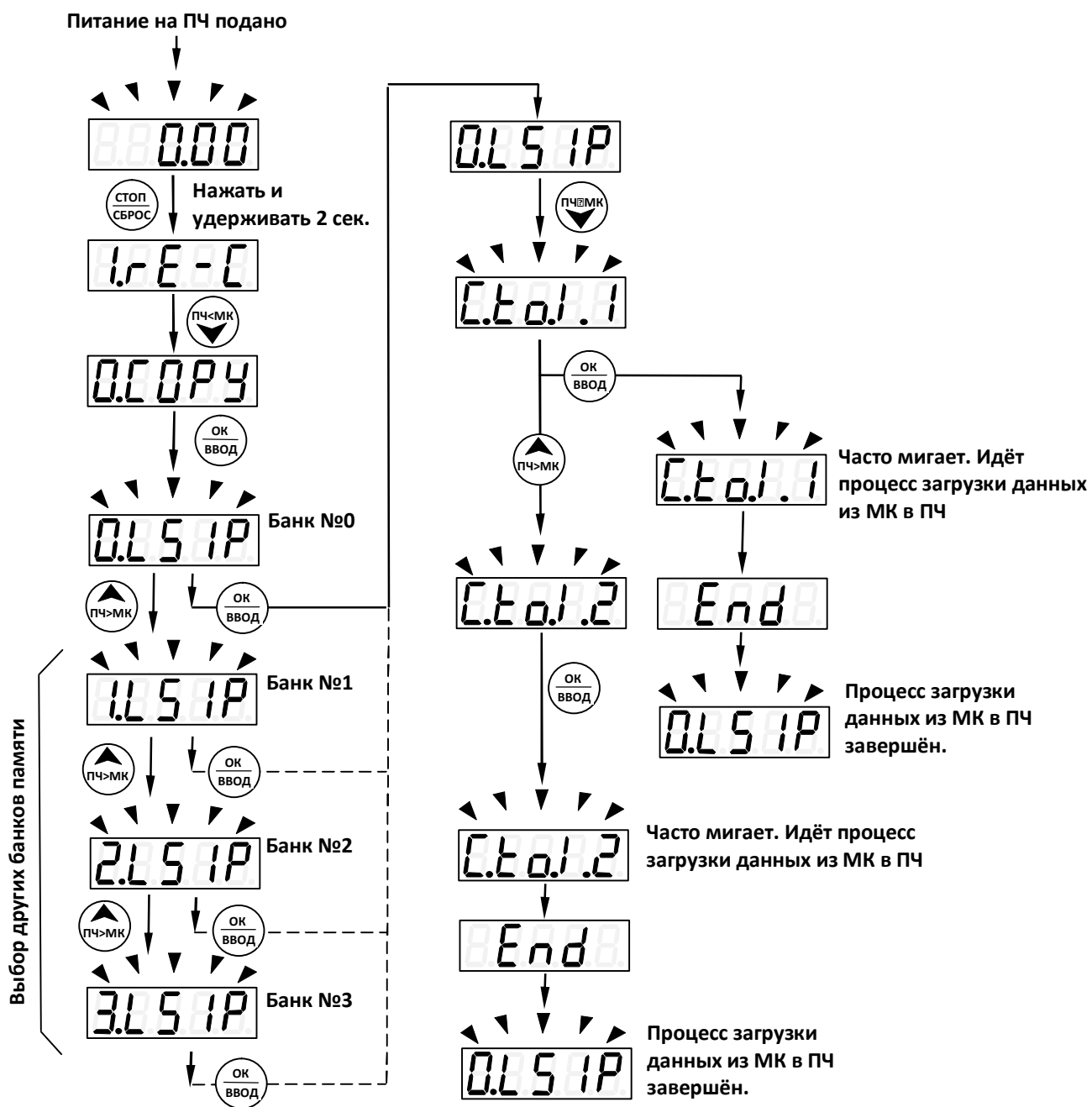
7.1. Исходное состояние МК - режим копирования. Все банки данных заполнены.



Примечание: Существует два способа загрузки параметров из МК в ПЧ:

1. «C to I.1» все данные, включая параметры двигателя.
2. «C to I.2» все данные, кроме параметров двигателя.

7.2. Исходное состояние МК - режим пульта дистанционного управления. Все банки данных заполнены.



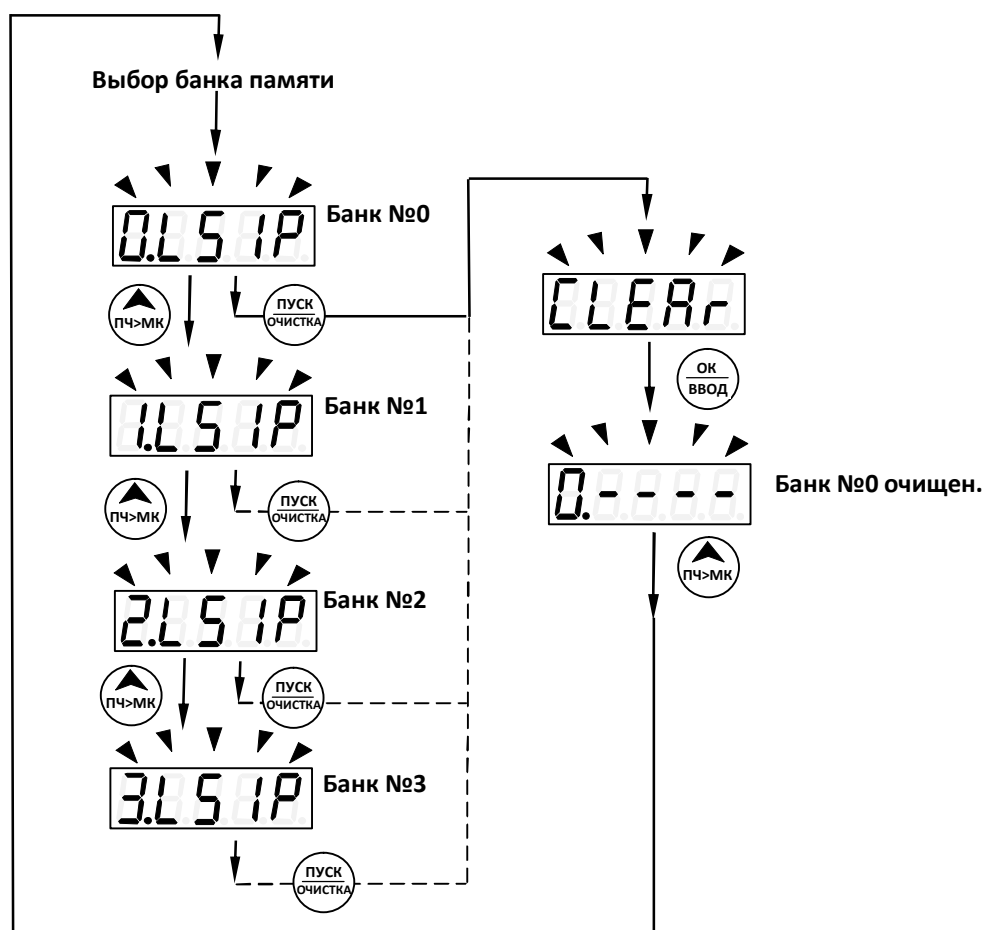
Примечание: Существует два способа загрузки параметров из МК в ПЧ:

1. «C.to.1.1» все данные, включая параметры двигателя.
2. «C.to.1.2» все данные, кроме параметров двигателя.

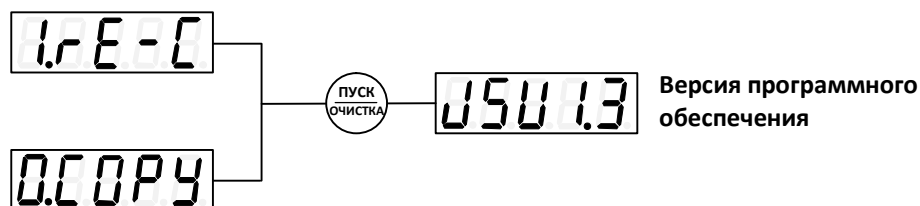
8. Очистка банка данных. (На примере модели ПЧ Е5-8200).

Все банки данных заполнены.

Пример: выбор и очистка Банка №0.



9. Информация о версии программного обеспечения МК.

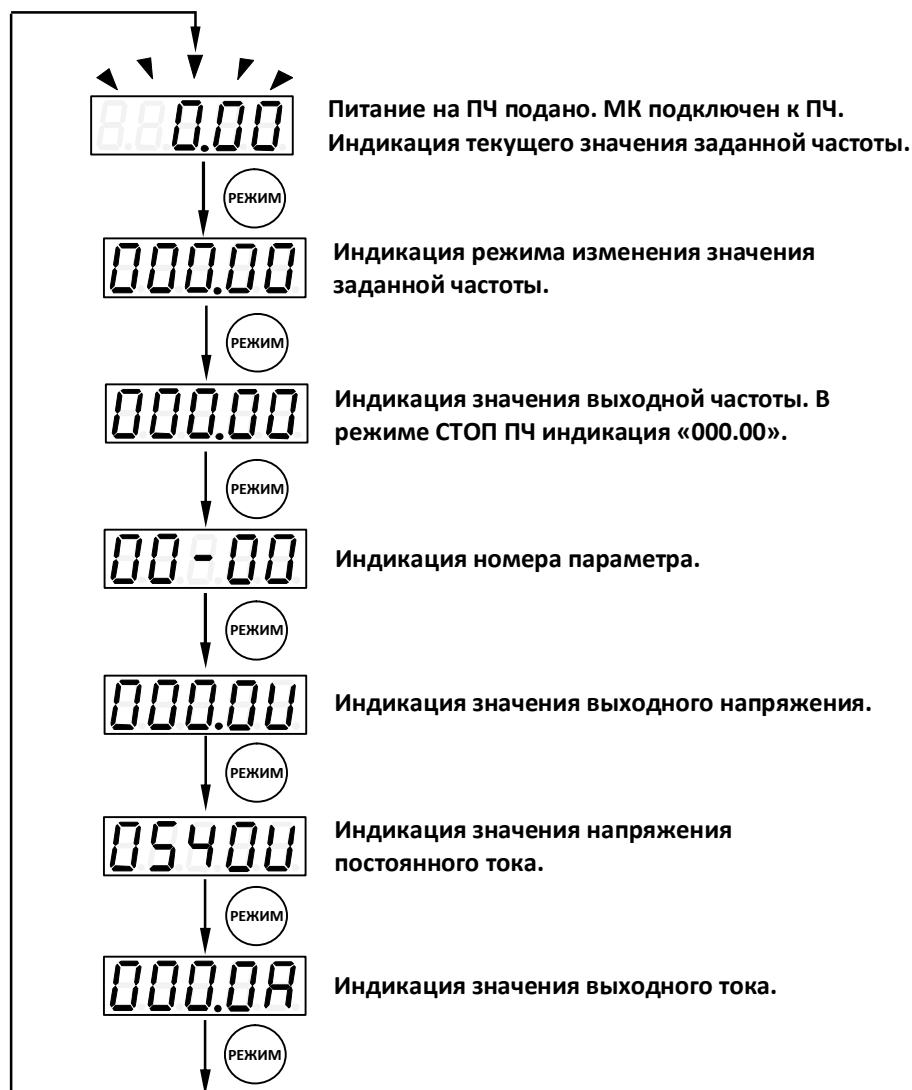


10. Режим пульта дистанционного управления.

Примечание. Для изменения задания частоты и управления ПУСК/СТОП в ПЧ запрограммировать «Управление» и «Регулирование» по ПЛС RS-485.

10.1. Режимы индикации цифрового табло МК.

Выбор требуемой индикации производится кнопкой «РЕЖИМ»: каждое следующее нажатие кнопки изменяет индикацию. Смена индикации происходит в циклическом режиме – возврат к предыдущей индикации возможен только через цикл.



10.2. Изменение значения задания частоты.



10.3. Выбор параметра и изменение его значения (режим программирования).



10.4. Управление ПУСК/СТОП.

Для пуска ПЧ нажать кнопку

Для остановки ПЧ нажать кнопку

11. Отображение ошибок и устранение неполадок.

Индикация	Описание	Возможная причина	Способы устранения
Err0	Ошибка связи	<ul style="list-style-type: none"> • Электромагнитные помехи • Нет связи с ПЧ • Неисправен МК 	<ul style="list-style-type: none"> • Заменить ПЧ на другой. • Проверить соединительный кабель. • Отремонтировать или заменить МК
Err1	Нет параметров	<ul style="list-style-type: none"> • Нет данных параметров в памяти МК • Не происходит запись параметров в ПЧ 	Загрузите параметры в блок копирования из ПЧ
Err2	Ошибка проверки параметров	<ul style="list-style-type: none"> • Электромагнитные помехи • Неисправен МК 	<ul style="list-style-type: none"> • Проверить соединительный кабель. • Отремонтировать или заменить МК
Err7	Версия ПО ПЧ не подходит для использования	Версия ПО очень старая	Обновить версию ПО в ПЧ
EPR	Ошибка EEPROM	Неисправность памяти EEPROM	Отремонтировать или заменить МК
1-Err	Ошибка связи дистанционного управления	Неверно задан источник команды ПУСК/СТОП ПЧ	<ul style="list-style-type: none"> • Нажать кнопку СТОП/СБРОС • Проверить программирование ПЧ