

Подбор ПЧ

Подбор ПЧ

Линейка моделей ПЧ Данфосс



VLT® HVAC Drive FC-102

- преобразователь частоты предназначен для систем отопления, вентиляции и кондиционирования воздуха, компрессоров.
Мощность до 1,4 МВт



VLT® AQUA Drive FC-202

- преобразователь частоты предназначен для применений, связанных с водоснабжением и водоотведением.
Мощность до 1,4 МВт



VLT® AutomationDrive FC-302 и FC-301

- преобразователь частоты для широкого спектра операций – от простых до servo-приложений – на любом агрегате или линии.
Мощность до 1,2 МВт

Подбор ПЧ

Линейка моделей ПЧ Данфосс



VLT® Refrigeration Drive FC 103

- преобразователь частоты предназначен для компрессоров, вентиляторов конденсатора, насосов холодильных систем.

Мощность до 315 кВт



VLT® HVAC Basic Drive FC-101

- компактный преобразователь частоты предназначен для систем вентиляции и кондиционирования воздуха.

Мощность до 90 кВт

Подбор ПЧ

Линейка моделей ПЧ Данфосс



VLT® Micro Drive FC-051

- сверхкомпактный преобразователь частоты общего применения, способный управлять двигателями мощностью до 22 кВт



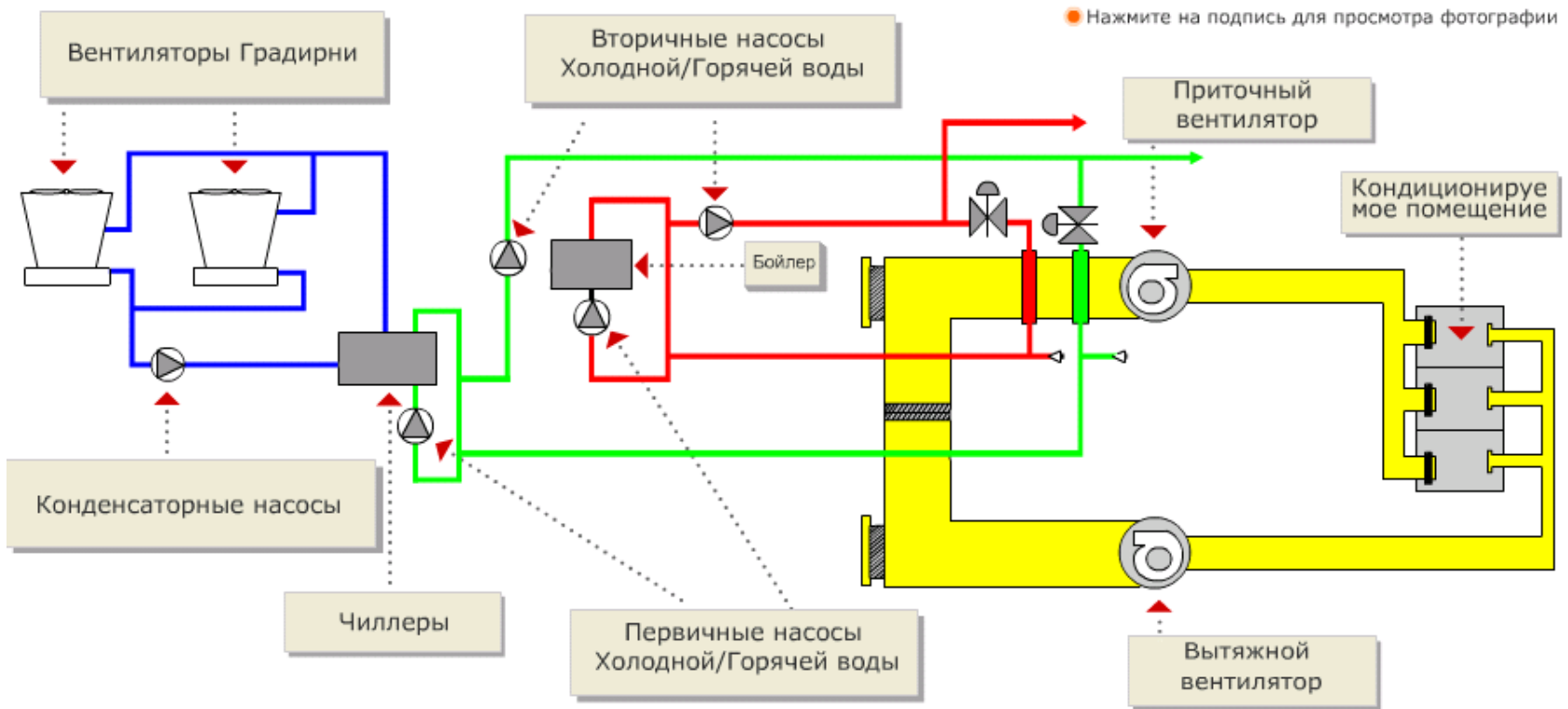
VLT® 2800

- представляет собой малогабаритный многофункциональный преобразователь частоты. Мощность до 18,5 кВт

Инженерные системы зданий

Отопление, вентиляция и кондиционирование

Типичная большая система HVAC



VLT® HVAC Drive

- Преобразователи частоты для инженерных систем зданий
- Горячее и холодное водоснабжение, **вентиляция и кондиционирование**
- Насосы, вентиляторы, компрессоры



Выходная мощность

200-240 В 1.1 кВт - 45 кВт

380-480 В 1.1 кВт-1000кВт

525-600 В 1.1 кВт - 90 кВт

525-690 В 45 кВт - 1,4МВт

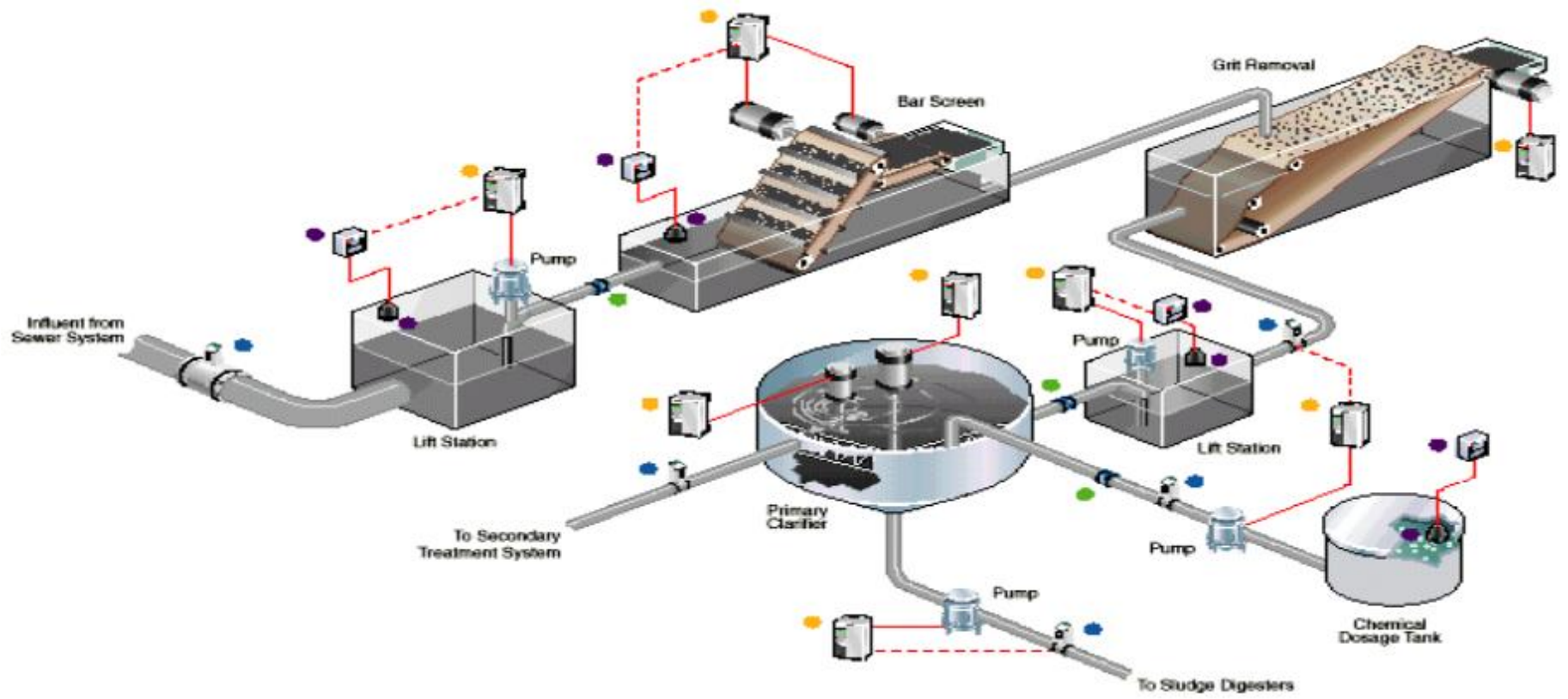
(только трехфазные)

Степень защиты корпуса

IP20/шасси, IP21/NEMA 1, IP55/NEMA 12 и

IP66/NEMA 4X

Водоснабжение и водоотведение



VLT® AQUA Drive

- Преобразователи частоты **для водоснабжения и водоотведения**
- Водоканалы, насосные станции
- Аэрационные воздуходувки, **насосы** с постоянным и переменным моментом: поршневые смесительные, дозирующие, повысительные и погружные



Выходная мощность

200-240 В 0.25 кВт - 45 кВт
380-480 В 0.37 кВт - 1000кВт
525-600 В 0.75 кВт - 90 кВт
525-690 В 45 кВт - 1,4 МВт

Трехфазный

3*200-240 В... 0,25-45 кВт
3*380-480 В... 0,37-1000 кВт
3*525-600 В... 0,75-90 кВт
3*525-690 В... 11-1400 кВт

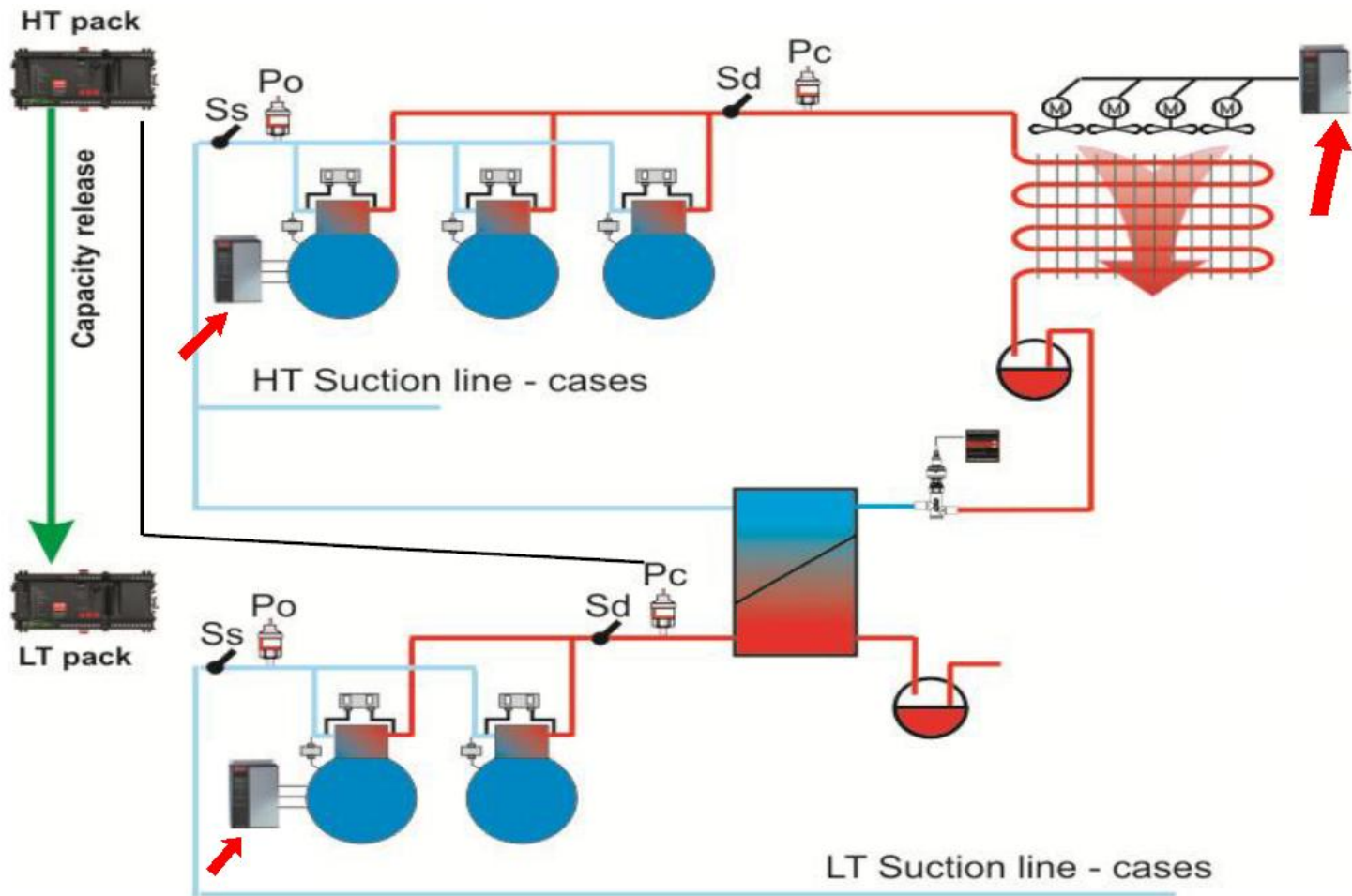
Однофазный

1*200-240 В...1,1-22 кВт
1*380-480 В...7,5-37 кВт

Степень защиты корпуса

IP20/шасси, IP21/NEMA 1, IP55/NEMA 12,
IP66/NEMA 4X

Для использования с компрессорами,
насосами, вентиляторами.



VLT® Refrigeration Drive



- Преобразователи частоты для **холодильной техники**
- Управление компрессором или централью
- Управление группой вентиляторов конденсаторов и испарителей
- Управление одним или группой насосов конденсаторов и испарителей

Выходная мощность

3 x 200 – 240 В..... 1.1 – 45 кВт

3 x 380 – 480 В.....1.1 – 315 кВт

3 x 525 – 600 В..... 1.1 – 90 кВт

С 110% перегрузкой по току

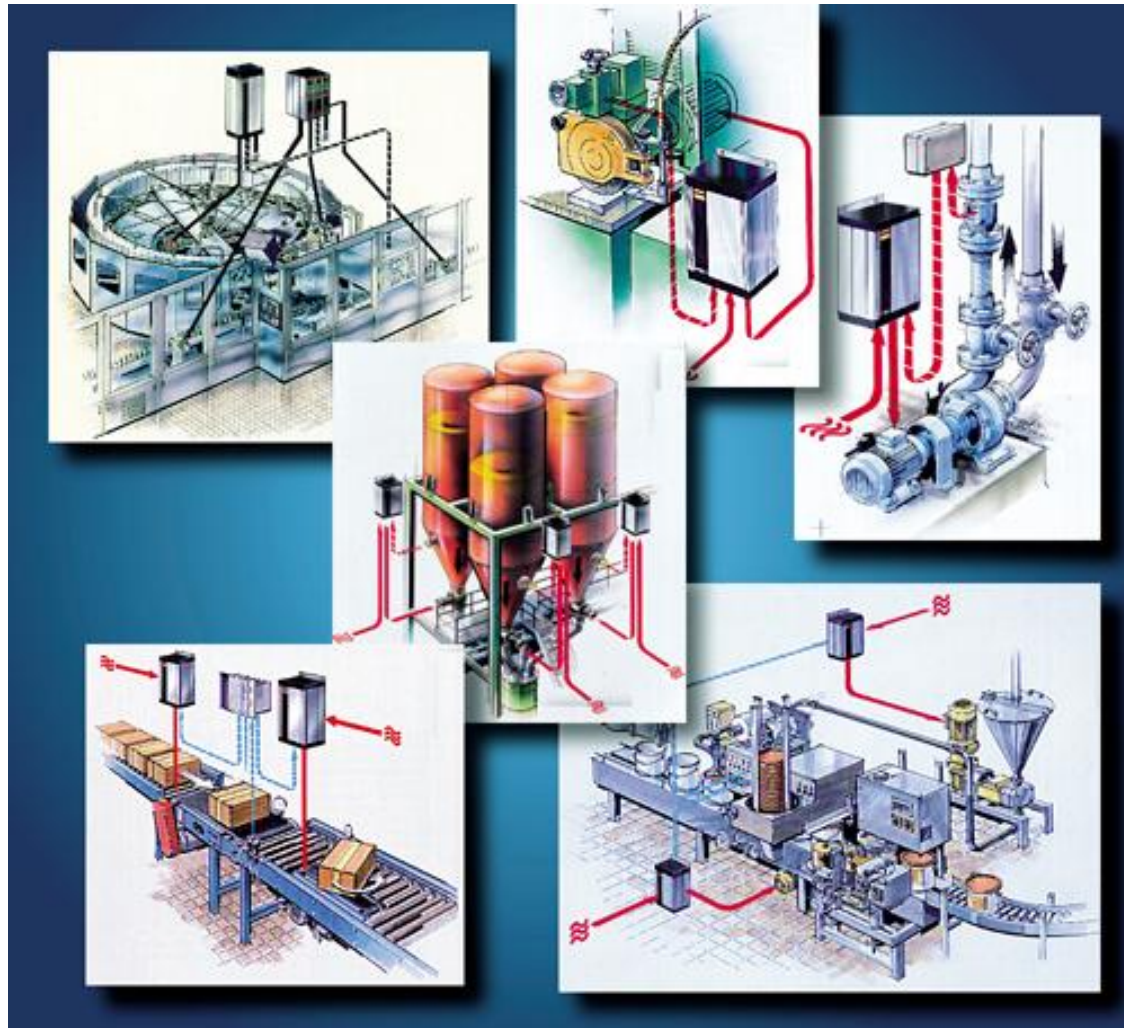
(только трехфазные)

Степень защиты корпуса

IP 20 (NEMA1), IP 21 (NEMA1), IP 54/ IP 55
(NEMA12), IP 66 (NEMA4X)



Автоматизация



VLT® Micro Drive



Компактные **общепромышленные** преобразователи частоты

Выходная мощность

1 x 200–240 В 0.18–2.2 кВт

3 x 200–240 В 0.25–3.7 кВт

3 x 380–480 В 0.37–22 кВт

Степень защиты корпуса

IP20/шасси, IP21/NEMA 1

VLT® HVAC Basic Drive

- Преобразователи частоты для **вентиляторов, систем охлаждения**
- Насосы для водоснабжения
- Инженерных систем зданий

Выходная мощность

200-240 В 0.25 кВт - 45 кВт

380-480 В 0.37 кВт-90кВт

525-600 В 2.2 кВт - 90 кВт

(только трехфазные)

Степень защиты корпуса

IP20, IP21/NEMA 1, IP54



VLT® 2800



Универсальный малогабаритный привод

Выходная мощность

0.55-18.5 кВт

(трехфазный, 380-480 В ± 10 %; 50/60 Гц)

0.37-1.5 кВт

(комбинированный одно- и трехфазный,
200-240 В ± 10 %; 50/60 Гц)

2.2-3.7 кВт

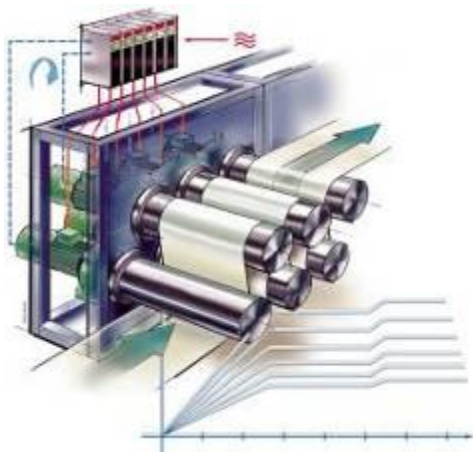
(трехфазный, 200-240 В ± 10 %; 50/60 Гц)

Степень защиты корпуса

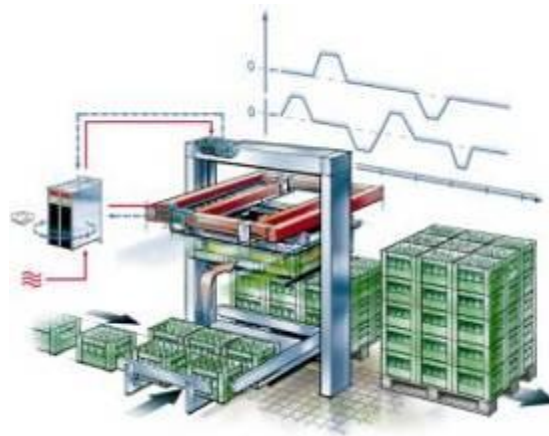
IP20/шасси, IP21/NEMA 1

Гибкость и интеллектуальность

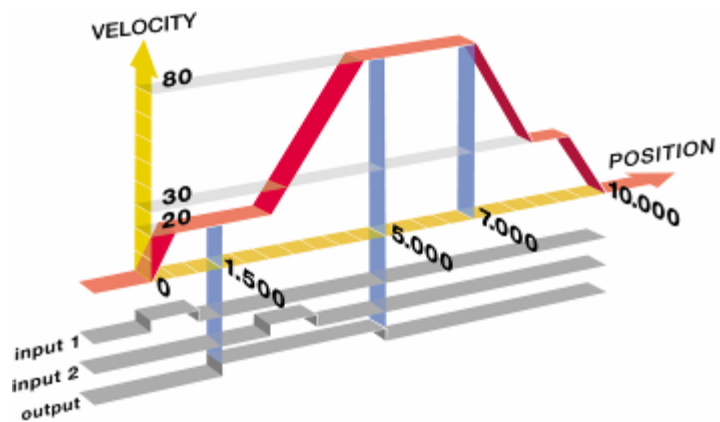
Контроллер синхронизации



Контроллер позиционирования



Программируемый контроллер движения



Электронный кулачок (CAM)

VLT® AutomationDrive

Привод для любых задач **промышленной автоматизации** от простого регулирования скорости до динамичных **сервоприложений**.



Выходная мощность

0.25 - 37 кВт (200 - 240 В)

0.37 - 800 кВт (380 - 500 В)

0.75 - 75 кВт (525 - 600 В)

37 кВт - 1.2 МВт (525 - 690 В)

(только трехфазные)

Степень защиты корпуса IP

20/шасси, IP21/NEMA 1, IP55/NEMA 12, IP54/NEMA12, IP66 NEMA 4X.

Приводы Данфосс – это решение задач (часть 2. децентрализованный привод)



VLT® FCM 300

представляет собой
завершенное решение,
объединяющее в себе
преобразователь
частоты VLT® и
высококачественный
двигатель

Мощность до 7,5 кВт



VLT® FCD 300

преобразователь частоты
предназначенный для
децентрализованной
установки. VLT® FCD 300
может быть размещен на
оборудовании рядом с
двигателем или
непосредственно на
двигателе.

Мощность до 7,5 кВт



VLT® FCD 302

преобразователь частоты
предназначенный для
децентрализованной
установки и работы с
синхронным двигателем.

Мощность до 3,0 кВт

Подбор ПЧ

Таблица пусковых моментов различных механизмов при работе с ПЧ

Типовые механизмы&Водоснабжение	Пусковой момент	
Миксеры, мешалки	200%	
Центробежные насосы <250 кВт	110%	
Центробежные насосы >250 кВт	100%	
Компрессор (Винтовой,ненагруженный)	100%	
Компрессор (Винтовой,нагруженный)	160%	
Компрессор (Поршневой,ненагруженный)	100%	Использовать только U/f, адаптацию не выполнять. FC301, FC302, FC051,FC202
Компрессор (Поршневой,нагруженный,2 поршня)	200%	
Компрессор (Поршневой,нагруженный,4 поршня)	160%	
Компрессор (Поршневой,нагруженный,6 поршней)	150%	
Конвеер	160%	
Вентилятор	110%	
Поршневой насос	200%	
Погружной насос	150%	

Подбор ПЧ

Таблица пусковых моментов различных механизмов при работе с ПЧ (продолжение)

Металлообработка & Горное оборудование	Пусковой момент
Конвейер питателя	200%
Пылесборники	110%
Шлифовальное оборудование	150%
Молотковая дробилка	200%
Щековая дробилка	250%
Конусная дробилка	200%
Валковая дробилка	200%
Рольганг	180%
Мельница: шаровая, стержневая	160%
Машина протяжки проволоки	280%
Ленточный конвейер	160%
Скребковый конвейер	160%

Подбор ПЧ

Таблица пусковых моментов различных механизмов при работе с ПЧ (продолжение)

Пищевая промышленность	Пусковой момент
Центрифуга	160%
Осушитель	180%
Мельница	180%
Палетайзер	180%
Сепаратор	180%
Станок для резки	120%
Установка мойки бутылок	120%
ЦБК	Пусковой момент
Шнек-разрыватель	180%
Измельчитель	180%
Нефтехимия	Пусковой момент
Экструдер	200%
Шнек	160%
Деревообработка	Пусковой момент
Ленточная пила	180%
Стружечный станок	180%
Круговая пила	120%
Корообдирной станок	120%
Кромкострогальный станок	120%
Насосная гидростанция	120%
Рубанок	120%
Ленточно-шлифовальный станок	160%